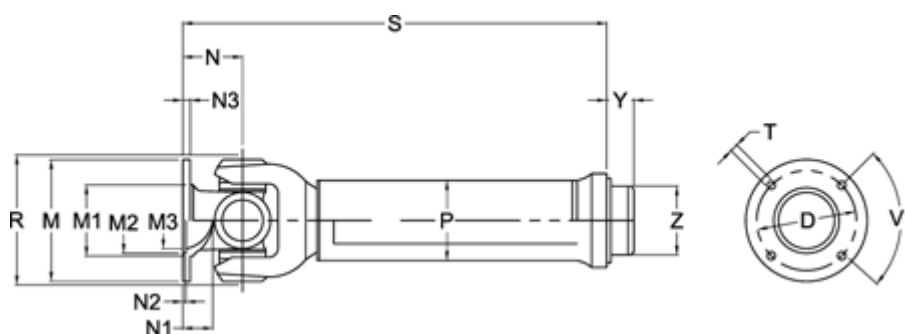


Varenummer: 071110710276100
 Beskrivelse: Kardanaksel med udtræk 0.111.071.002
 S=276 X=100 Flange Ø120

Mål



Antal flangehuller	= 8	N1	= 22	Udtræk X = 100
D	= 101,5 +-0,1	N2	= 2,5 +0,5	V1 grader = 45
Flangediameter M	= 120	N3	= 8	Y = 10
M1	= 80.5	P	=	Z = 71.25
M2	= 75	R1	= 98	
M3	= 61	S min.	= 276	
Maks. bøjningvinkel grader	= 18	Spline dim. DIN 5480	= 40x1,75x21	
N	= 46	T	= 10 B12	